

# KOALA KARE PRODUCTS

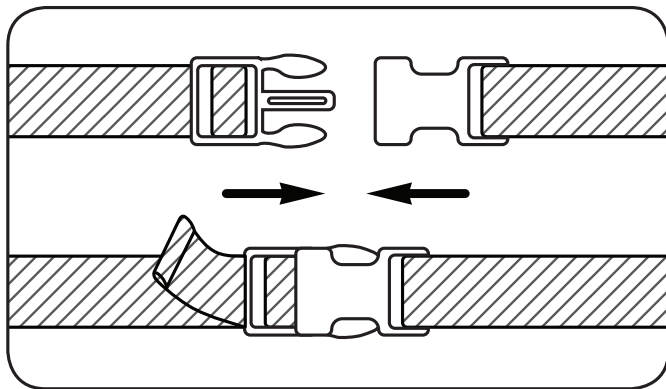
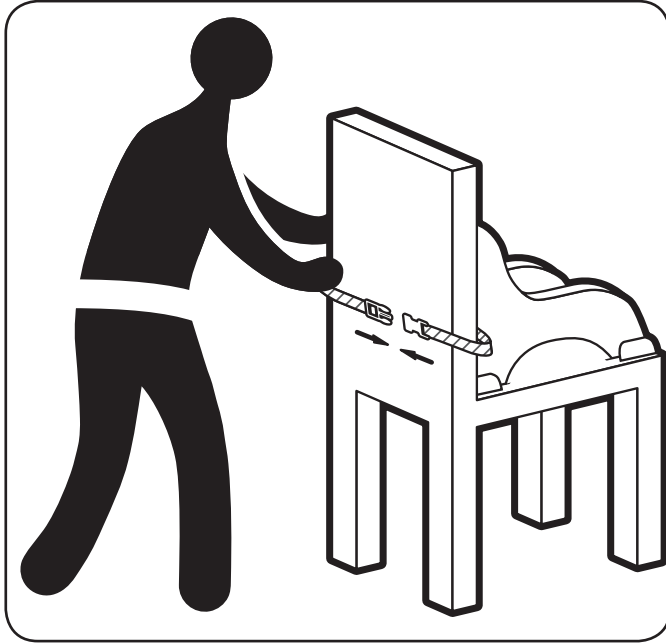
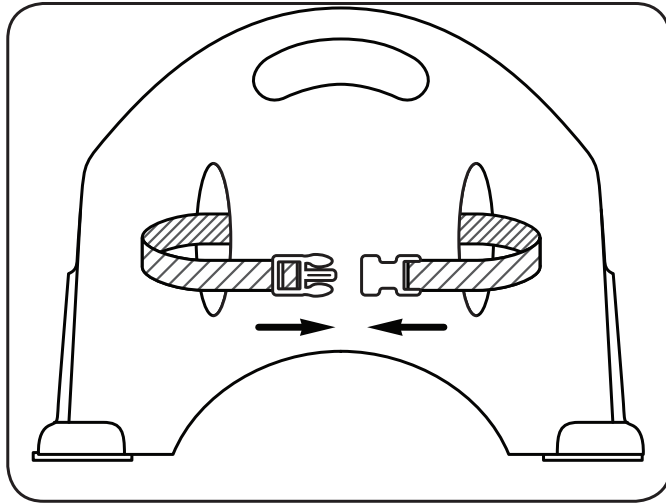
## Operation and Usage Instructions

KB327 Koala® Booster Chair  
KB327 Silla de seguridad para comer  
KB327 Siège réhausseur de table  
KB327 Sitzerrhöhung für Restaurants



IMPORTANT. RETAIN FOR FUTURE REFERENCE. READ CAREFULLY.  
IMPORTANTE. GUÁRDELO PARA FUTURAS CONSULTAS. LEER  
ATENTAMENTE.  
IMPORTANT. À CONSERVER POUR INFORMATION. À LIRE ATTENTIVEMENT.  
WICHTIG. ZUR SPÄTEREN BEZUGNAHME AUFBEWAHREN. BITTE  
SORGFÄLTIG DURCHLESEN.





# OPERATION AND USAGE

**Koala® Booster Chair  
Model Number KB327**

Inspection criteria:

The strap must be functioning and not frayed. The buckle must click when closed. The straps should be threaded through the slots and attach securely on the unit. Four rubberized feet should be attached firmly to the base of each foot on the seat. (If damaged, please replace.)

The warning label should be affixed to the seat back. (If damaged or unreadable, please replace).

Maintenance:

Clean and sanitize regularly. The Koala® Booster Chair can be cleaned as follows:

- Wipe down the Booster with a soft rag using a non-abrasive cleaner.
- Power wash and dry with a soft towel.

Important:

DO NOT USE BLEACH on this product may cause discoloration and the use of bleach on the Koala Booster Chair will void warranty. Do not use abrasive cleaners as they can scratch the product.

**⚠ WARNING:** Prevent serious injury or death from sliding out, falls or tip over.

**⚠ WARNING:** Never leave child unattended.

**⚠ WARNING:** Always secure booster to an adult chair using strap, periodically checking strap to ensure secure fit to adult chair. Never allow child to push off table. Not intended for children under 36 months of age.

**⚠ WARNING:** Prevent serious injury or death. Do not use in motor vehicles.

# FUNCIONAMIENTO Y USO

## Silla de seguridad para comer Número de modelo 327

### Criterios de inspección:

La correa debe funcionar correctamente y no estar deshilachada. La hebilla debe hacer clic al cerrarse. Las correas deben pasar por las hendiduras y sujetarse de manera segura al módulo. Hay que pegar cuatro pies de goma a la base de cada uno de los pies de la silla de seguridad. (Cámbielos si se estropean).

Pegue la etiqueta de advertencia al respaldo de la silla de seguridad. (Reemplácela si está deteriorada o es ilegible).

### Mantenimiento:

Limpie y desinfecte la trona con regularidad. La silla de seguridad para comer se puede limpiar de la siguiente manera:


- Limpie la silla de seguridad con un trapo suave y un producto no abrasivo.
- Lávela con agua a presión y séquela con una toalla suave.


### Importante:


NO UTILICE LEJÍA porque puede decolorar el producto y porque el uso de lejía en la silla de seguridad para comer anulará la garantía. No use productos limpiadores abrasivos que podrían rayar el producto.


 **ADVERTENCIA:** Evite las lesiones graves o la muerte debido a caídas o deslizamientos.

 **ADVERTENCIA:** No deje nunca al niño desatendido.

 **ADVERTENCIA:** La correa debe estar firmemente abrochada y fijada a la silla de comer de adulto en todo momento. Para abrochar la correa a la silla de comer de adulto, introduzca las piezas con los resortes en las hendiduras de la hebilla hasta que queden ajustadas en su posición y se oiga un “clic”. La correa se puede ajustar para apretar o soltar más. Una vez montada, asegúrese de que la silla de seguridad está correctamente fijada a la silla.

 **ADVERTENCIA:** Evite lesiones graves o la muerte. No utilizar en vehículos de motor.

 **ADVERTENCIA:** Se recomienda utilizar la silla de seguridad en posición vertical sólo con niños capaces de mantenerse sentados sin ayuda.

 **ADVERTENCIA:** No apto para niños menores de 36 meses. Asegure siempre la silla de seguridad a una silla de adulto usando la correa. Utilizar sólo en una silla con un asiento más grande que la silla de seguridad. Compruebe que el suelo está nivelado y que la silla está estable antes de instalar la silla de seguridad. No utilizar sobre un taburete, una silla inestable o una silla plegable.

# FONCTIONNEMENT ET UTILISATION

## Siège réhausseur Modèle 327

Critères d'inspection :

La sangle doit fonctionner et ne pas s'effiloche. La boucle doit faire un clic à la fermeture. Les sangles doivent être glissées dans les fentes et être solidement attachées au dispositif. Quatre coussinets en caoutchouc doivent être solidement attachés à la base de chaque pied du siège réhausseur (s'ils sont abîmés, veuillez les remplacer).

L'étiquette d'avertissement doit être apposée sur le dos du siège (si elle est endommagée ou illisible, veuillez la remplacer).

Entretien :

Nettoyez et désinfectez le siège réhausseur régulièrement. Le réhausseur peut être nettoyé de la façon suivante :


- Essuyez le réhausseur avec un chiffon doux et un produit nettoyant non abrasif.
- Lavez à pression et séchez avec une serviette douce.

Important :

N'UTILISEZ PAS D'EAU DE JAVEL avec ce produit. Cela peut entraîner une décoloration et l'utilisation d'eau de Javel sur le réhausseur annule la garantie. N'utilisez pas de produits nettoyants abrasifs car ils peuvent rayer le produit.


 **ATTENTION** : évitez tout risque de blessures graves ou fatales dues à une chute ou un glissement.

 **ATTENTION** : ne laissez jamais un enfant sans surveillance.

 **ATTENTION** : la sangle doit être fermement attachée à la chaise pour adulte et bouclée à tout moment. Pour fixer la sangle à la chaise pour adulte, glissez les attaches dans le compartiment de la boucle jusqu'à ce que les deux soient correctement verrouillés et qu'on entende un « clic ». La sangle peut être ajustée en serrant ou en relâchant davantage. Après l'installation, vérifiez que le siège réhausseur est correctement fixé à la chaise.

 **ATTENTION** : évitez tout risque de blessures graves ou fatales. Ne pas utiliser dans les véhicules motorisés.

 **ATTENTION** : il est recommandé d'utiliser le siège réhausseur en position verticale et exclusivement pour les enfants capables de se tenir droit sans aide.

 **ATTENTION** : ne pas utiliser pour les enfants de moins de 36 mois. Toujours utiliser la sangle pour fixer le siège réhausseur à une chaise d'adulte. à utiliser uniquement avec une chaise dont l'assise est plus grande que le réhausseur. Vérifiez que le sol est à niveau et que la chaise est stable avant d'installer le siège réhausseur. Ne pas utiliser avec un tabouret, une chaise instable ou une chaise pliante.

# ANWENDUNGSHINWEISE

## Sitzerhöhung für Restaurants Modellnummer 327

Sicherheitsüberprüfung:

Der Gurt muss funktionsfähig sein und darf nicht ausgefranst sein. Die Schnalle muss beim Schließen hörbar einrasten. Die Gurte müssen durch die Schlitze geführt und sicher an der Einheit befestigt sein. Die vier Gummifüße sollten fest an den Fußsockeln des Sitzes befestigt sein. (Falls beschädigt, bitte ersetzen).

Der Warnaufkleber sollte an der Rückenlehne angebracht werden. (Bitte ersetzen, falls der Warnaufkleber beschädigt oder unleserlich ist).


Pflege:

Regelmäßig reinigen und desinfizieren. Die Sitzerhöhung für Restaurants kann wie folgt gereinigt werden:


- Die Sitzerhöhung mit einem weichen Tuch und einem nicht scheuernden Reinigungsmittel abwischen.
- Mit einem starken Wasserstrahl waschen und mit einem weichen Handtuch abtrocknen.


Wichtig:

KEINE BLEICHMITTEL für dieses Produkt verwenden, da diese zu Entfärbungen führen können und die Anwendung von Bleichmitteln für die Sitzerhöhung die Garantie ungültig macht. Keine Scheuermittel verwenden, da diese das Produkt zerkratzen könnten.


 **WARNUNG:** Ernsthafte Verletzungen oder Tod durch Herausfallen oder Herausrutschen verhindern.

 **WARNUNG:** Das Kind niemals unbeaufsichtigt lassen.

 **WARNUNG:** Der Gurt muss fest am Esstischstuhl befestigt werden und stets zugeschnallt sein. Um den Gurt zur Befestigung am Esstischstuhl zu schließen, die Federlaschen in die Schnalle stecken, bis sie mit einem Klick hörbar einrasten. Der Gurt ist verstellbar und kann weiter oder enger gestellt werden. Nach der Montage überprüfen, dass die Sitzerhöhung ordnungsgemäß am Stuhl befestigt ist.

 **WARNUNG:** Ernsthafte Verletzungen oder Tod verhindern. Nicht in Motorfahrzeugen verwenden.

 **WARNUNG:** Es wird empfohlen, die Sitzerhöhung in aufrechter Position nur für Kinder zu verwenden, die schon allein aufrecht sitzen können.

 **WARNUNG:** Nicht für Kinder unter 36 Monaten geeignet. Die Sitzerhöhung immer unter Verwendung des Gurts am Erwachsenenstuhl befestigen. Nur zur Verwendung auf einem Stuhl, dessen Sitzfläche größer als die Sitzerhöhung ist. Überzeugen Sie sich vor der Montage der Sitzerhöhung, dass der Boden eben und der Stuhl stabil ist. Nicht auf einem Hocker, einem wackeligen Stuhl oder einem Klappstuhl verwenden.

**To order replacement parts, please call 888.733.3456 or visit [www.koalabear.com](http://www.koalabear.com).**

Replacement parts include:

- ASTM Warning Label English Only: 336
- Four Language EN Warning Label: 442
- French/English Warning Label: 441
- Logo Label: 335
- Strap: 440-KIT
- Front Rubber Feet: 436-KIT
- Rear Rubber Feet: 437-KIT

**Para solicitar piezas de repuesto, llame al 888.733.3456 o visite la página [www.koalabear.com](http://www.koalabear.com).**

Las piezas de repuesto incluyen:

- Etiqueta de advertencia de la Sociedad Estadounidense de Pruebas y Materiales (American Society for Testing and Materials, ASTM), sólo en inglés: 336
- Etiqueta de advertencia EN en cuatro idiomas: 442
- Etiqueta de advertencia en francés e inglés: 441
- Etiqueta del logotipo: 335
- Correa: 440-KIT
- Pies de goma anteriores: 436-KIT
- Pies de goma posteriores: 437-KIT

**Pour commander des pièces de rechange, veuillez appeler le 888.733.3456 ou consultez le site [www.koalabear.com](http://www.koalabear.com) pour trouver votre distributeur.**

Les pièces de rechange sont les suivantes :

- Étiquette d'avertissement ASTM en anglais uniquement : 336
- Étiquette d'avertissement selon les normes EN en quatre langues : 442
- Étiquette d'avertissement anglais/français : 441
- Étiquette de logotype : 335
- Sangle : 440-KIT
- Coussinets avant en caoutchouc : 436-KIT
- Coussinets arrière en caoutchouc : 437-KIT

**Um Ersatzteile zu bestellen, rufen Sie uns unter +1-888-733-3456 an oder gehen Sie zu [www.koalabear.com](http://www.koalabear.com).**

Erhältliche Ersatzteile:

- ASTM-Warnaufkleber – nur in Englisch: 336
- Warnaufkleber nach EN-Norm in vier Sprachen: 442
- Warnaufkleber in Französisch und Englisch: 441
- Logo-Aufkleber: 335
- Gurt: 440-KIT
- Vordere GummifüÙe: 436-KIT
- Hintere GummifüÙe: 437-KIT

